

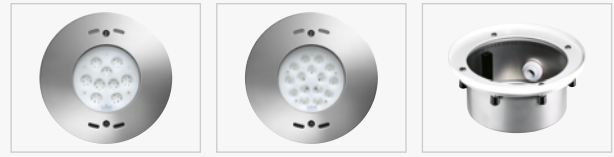
Retrofit-Scheinwerfer

4.0299.75

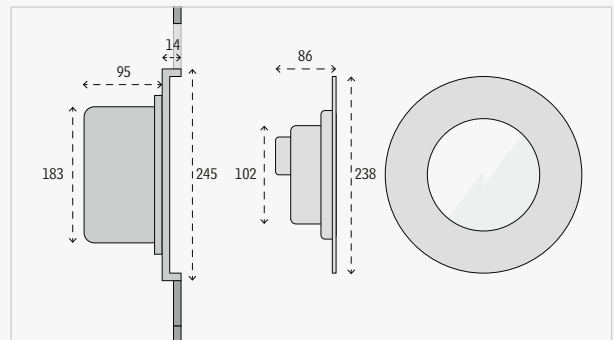
- Schutzart IP68 – Wassertiefe bis 5 m
- Schutzart IP69 – Schutz gegen Hochdruck und hohe Strahlwassertemperaturen
- Komplett aus V4A-Edelstahl 1.4571
- Planebene Blende aus V4A-Edelstahl, Höhe 2 mm
- Für Hubboden und planebenen Einbau (nur in Verbindung mit Winkelring 4.1367.00.00)

...

- Betriebsart: Konstantstrom
 - POW-LED kaltweiß, warmweiß, neutralweiß
 - POW-LED royalblau
 - Multichip POW-LED RGB
 - Betriebsart: Konstantspannung
 - Multichip POW-LED RGB-W
 - Rotationsymmetrische Lichtverteilung
- ...
- Konstantstromnetzteil/Controller separat bestellen
 - Lieferung mit 3 m Spezial-Unterwasserkabel



IP68 IP69	IK08	STAINLESS STEEL V4A 1.4571 316Ti	3.000 K 4.500 K 6.000 K BLUE	RGB RGB-W	CONSTANT CURRENT CONSTANT VOLTAGE	DALI 1-10 V OPTIONAL DIMM	CABLE INCL.



Ergänzungsteile

Einbautopf aus V4A-Edelstahl mit 1,5m Kabelschutzrohr, Kabeleinführung seitlich
4.0299.00.00

Einbautopf aus V4A-Edelstahl mit 1,5m Kabelschutzrohr, Kabeleinführung von hinten
4.0299.50.00

Einbaubügel erforderlich zur Umrüstung
9.0299.00.10

Winkelring für den planebenen Einbau, ø 245 x 14 mm
4.1367.00.00

Glasscheibe, matt für weichere Lichtverteilung (Lichtverlust ca. -15%)
50.4.00109.138

Nur Unterwasserbereich

Monochrome und dynamische Beleuchtung

#	Color	Lumen	LED	Watt	Power	Beam	Cable	Connect → 208
4.0299.75.11	6000K cold white	3450 lm	15 POW-LED	total 42 W	CC 3500mA @12 V-DC	120° flood	UW, 2x2,5 qmm	5.0670.00.15 max 1 5.0670.11.15 max 1
4.0299.75.12	3000K warm white	2850 lm						
4.0299.75.13	4500K neutral white	3225 lm						
4.0299.75.16	royal blue	650 mW/LED						
4.0299.75.19	RGB		9 Multichip POW-LED	all on 85 W	CC 700mA @12 V-DC	120° flood	UW, 6x1,0 + 2x0,5 qmm	5.0670.19.24 max 1
4.0299.75.41	RGB-CW cold white 6000K	coldwhite: 1590 lm	6 Multichip POW-LED	all on 60 W	CV 12 V-DC	diffus	UW, 2x2,5 + 4x0,5 qmm	5.0670.09.52 max 2
4.0299.75.42	RGB-WW warm white 3000K	warmwhite: 1220 lm						
4.0299.75.43	RGB-NW neutral white 4500K	neutralwhite: 1390 lm						
4.0299.75.44	RGB amber							

Hinweise

- POW-LED mit Ausstrahlwinkel spot 10°, medium 30° und wide 45°
- POW-LED monochrom einfarbig in grün, rot, amber, blau, capriblau
- Version ohne Streuscheibe bei RGB-W
- Für den Austausch wird ein neuer Einbaubügel benötigt (9.0299.00.10)
- Planebenen Einbau nur in Verbindung mit Winkelring 4.1367.00.00 (Bitte separat bestellen)