

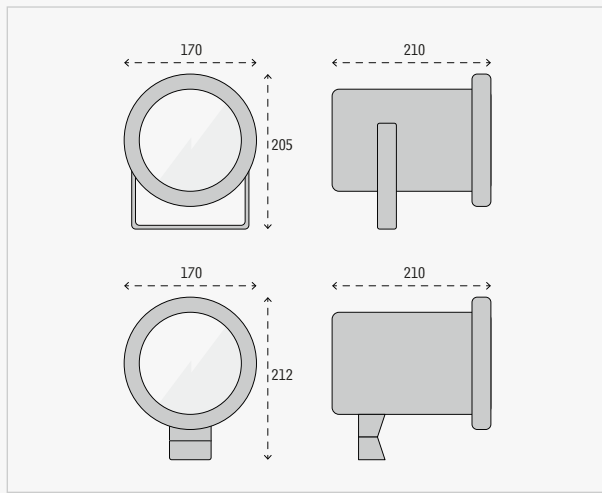
Aufbau-Scheinwerfer

4.0195

- Schutzart IP68 – Wassertiefe bis 3 m
- Schutzart IP69 – Schutz gegen Hochdruck und hohe Strahlwassertemperaturen
- Komplett aus V4A-Edelstahl
- Befestigungsfuß um 90 bzw. 180° verstellbar
- ...
- POW-LED kaltweiß, warmweiß, neutralweiß, 230 V
- ...
- Kabelverschraubung PG13,5, V4A-Edelstahl
- Temperaturbeständige Silikonichtung
- Gehärtetes Sicherheitsglas (ESG)
- Lieferung inklusive Leuchtmittel und 3 m Unterwasserkabel



IP68 IP69	IK11	STAINLESS STEEL V4A 1.4571 316Ti	3.000 K 4.500 K 6.000 K	230 V	CABLE INCL.		
		CE					



Ergänzungsteile

Anti-Blend-Raster schwarz, für POW-LED 4.0003.02.01	Glasscheibe, matt für weichere Lichtverteilung (Lichtverlust ca. -15%) 4.0066.01.00	Erdspieß V4A-Edelstahl, 395 mm, für Befestigungsfuß 90° 4.0305.50.00	Abschatterring V4A-Edelstahl, ø 178 mm, Länge 203 mm 9.0192.00.70
--	--	---	---

Monochrome Beleuchtung

Unter- und Überwasserbereich

Cover	#	Color	Lumen	LED	Watt	Power	Beam	Cable
Standard 180° schwenkbar	4.0195.18.01	6000K cold white	1980 lm	12 POW-LED	total 15 W	230V	30° medium	UW, 3x1,5 qmm
	4.0195.18.02	3000K warm white	1620 lm					
	4.0195.18.03	4500K neutral white	1860 lm					
Standard 90° schwenkbar	4.0195.90.01	6000K cold white	1980 lm					
	4.0195.90.02	3000K warm white	1620 lm					
	4.0195.90.03	4500K neutral white	1860 lm					

Hinweise

- Ausstrahlwinkel: POW-LED: 10°, 30°, 45°
- Nicht bei begehbaren Installationen geeignet (Netzspannung 230 V)
- SOLE-Ausführung möglich - Artikelnummer mit Zusatz „S“ am Ende
- Versionen mit HIT-TC-CE-Leuchtmittel lieferbar